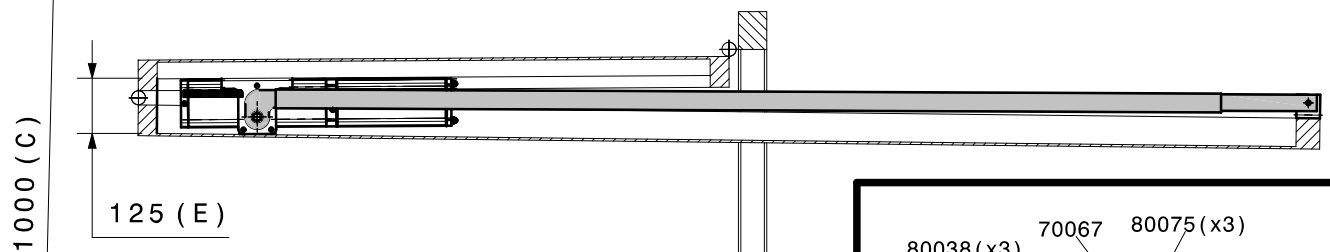
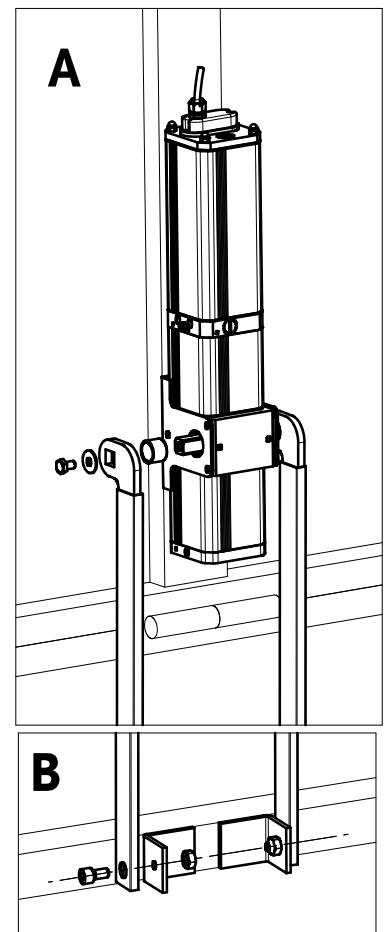
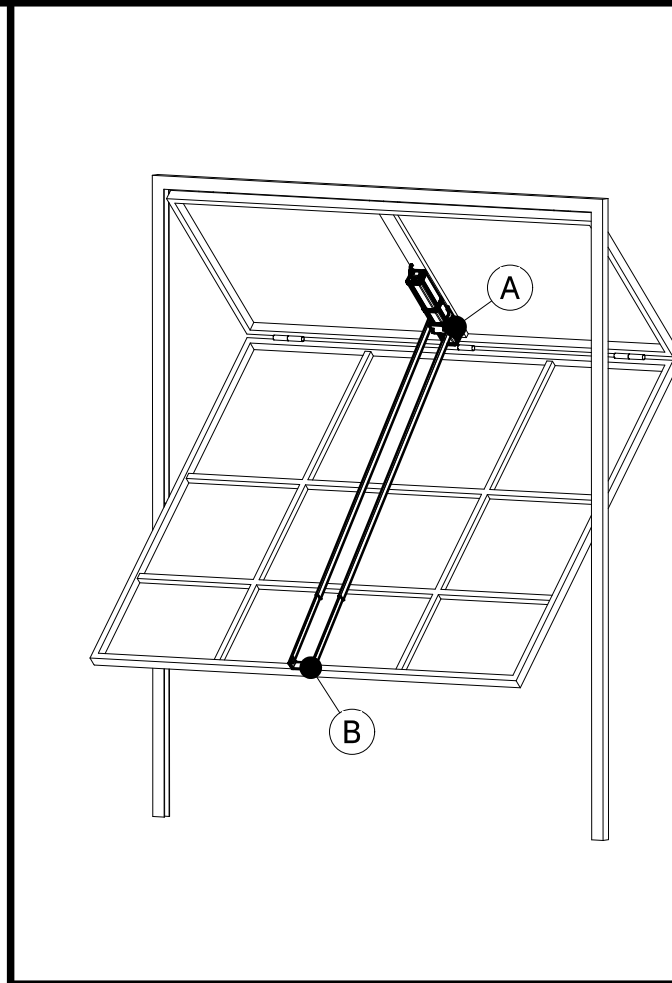
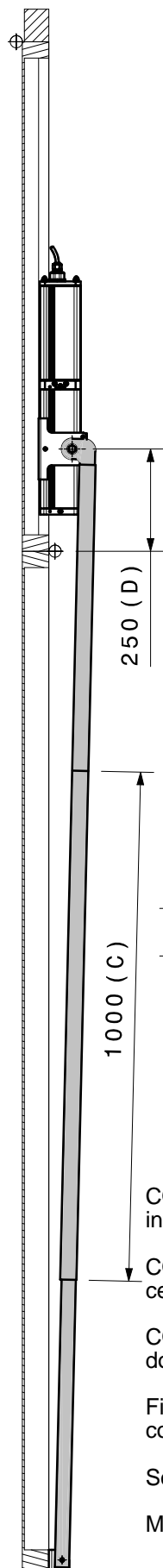


HERRAJE TELESCÓPICO PRELEVA HB1 (Ref. HTP HB1)

V.02-2014



COTAS DE MONTAJE

COTA "C" - Medida mínima que debe entrar el telescópico interior en el exterior.

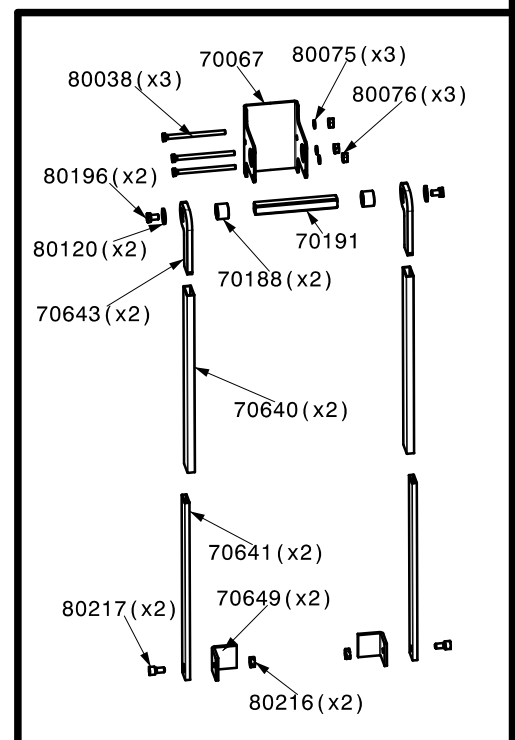
COTA "D" - Distancia entre centro de rotación del motor y centro de bisagra.

COTA "E" - Medida mínima para alojar el motor entre las dos hojas.

Figura "B" - Dejar juego para permitir rotación, hacer contratuercas.

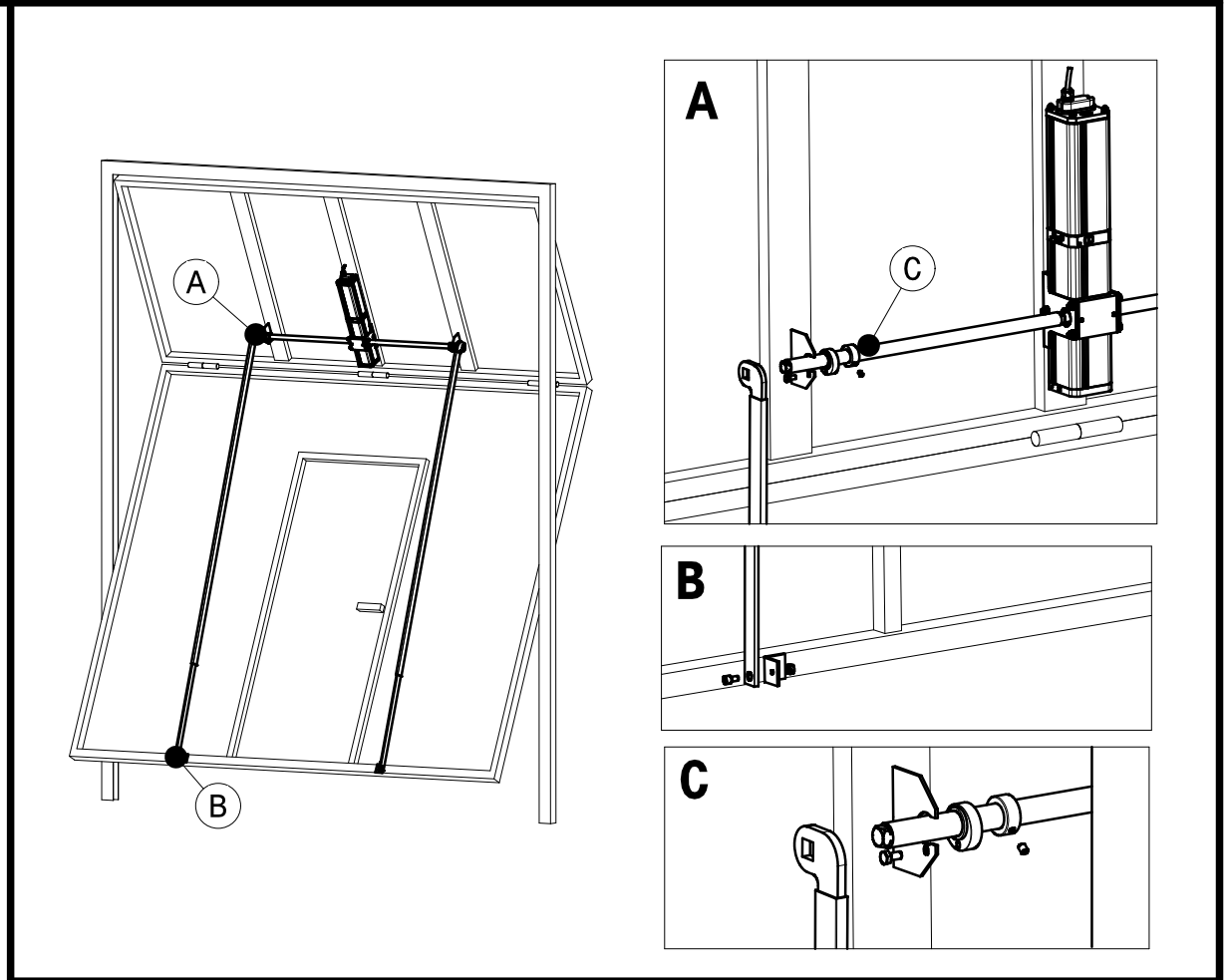
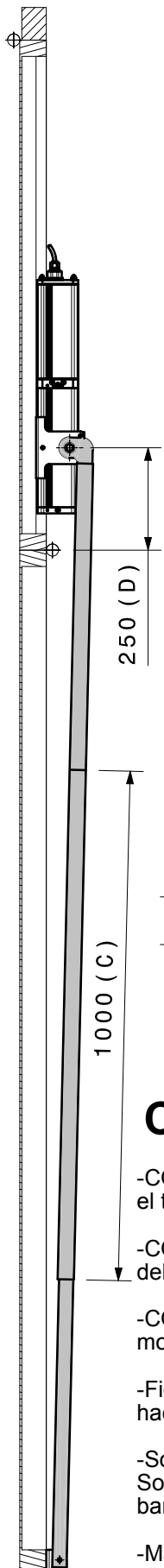
Soldar la 70640 y 70643 entre ellas.

Máximo de largo hoja inferior 2,7 metros



HERRAJE TELESCÓPICO PRELEVA BARRAS HB1 (Ref. HTPB HB1)

V.02-2014



COTAS DE MONTAJE

-COTA "C" - Medida mínima que debe entrar el telescópico interior en el exterior.

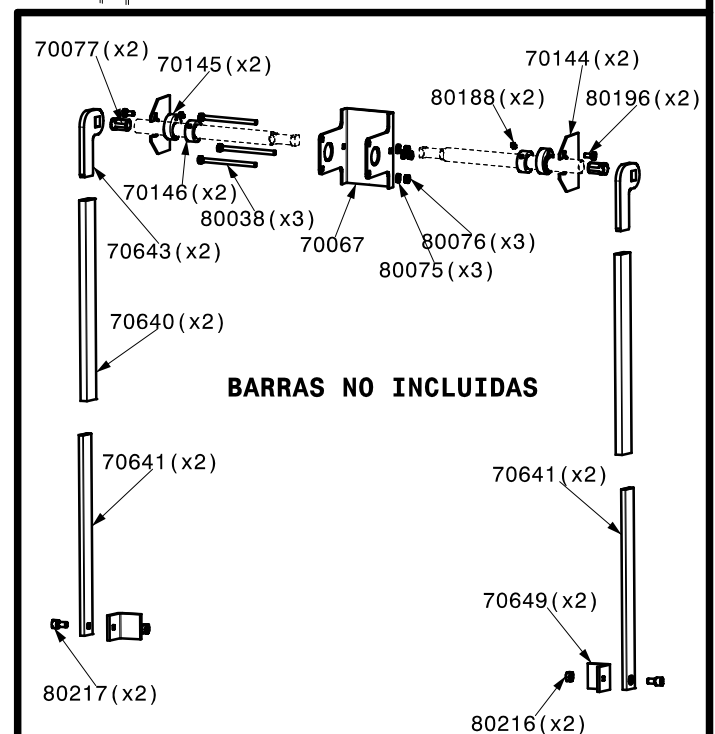
-COTA "D" - Distancia entre centro de rotación del motor y centro de bisagra.

-COTA "E" - Medida mínima para alojar el motor entre las dos hojas.

-Figura "B" -Dejar juego para permitir rotación, hacer contratuercas.

-Soldar la 70640 y 70643 entre ellas.
Soldar la 70077 con la 70643 y por último en barra en barra.

-Máximo de largo hoja inferior 2,7 metros



HERRAJE SAXO HS HB1

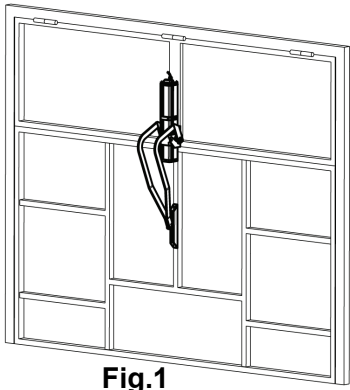


Fig.1

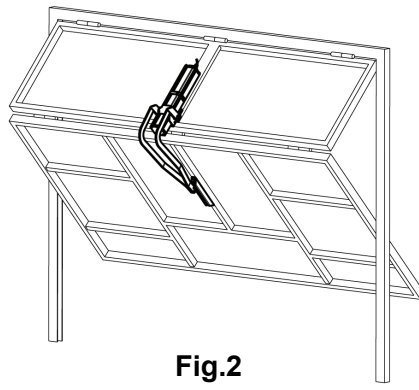


Fig.2

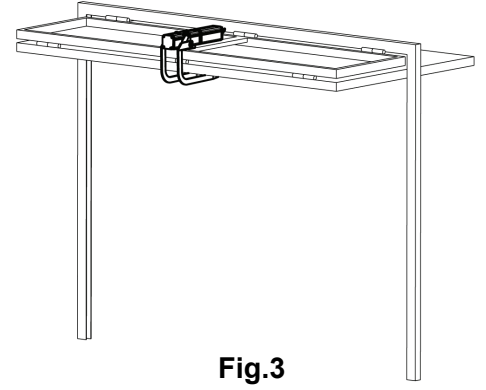


Fig.3

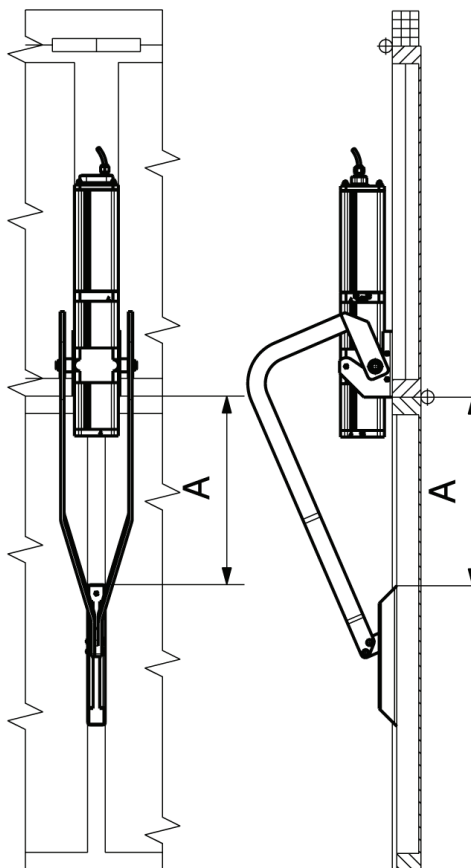
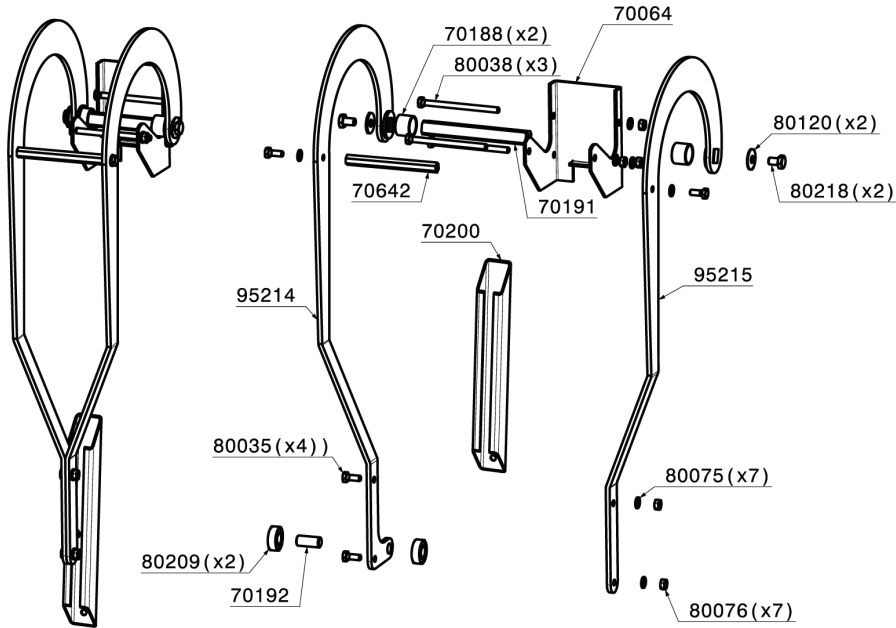


Fig.5

COTAS DE MONTAJE		
MODELO	A (fig.5)	B (fig.6)
HB1	425 mm	200 mm

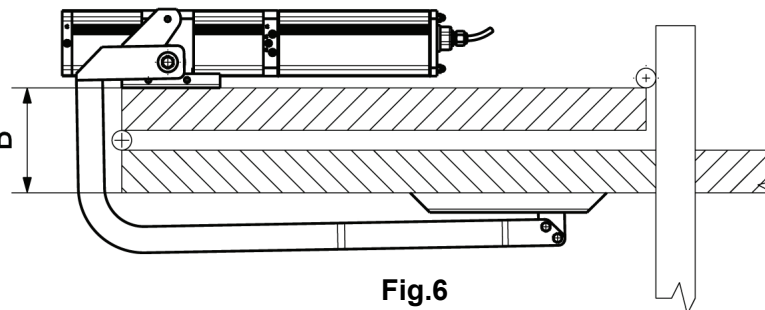


Fig.6

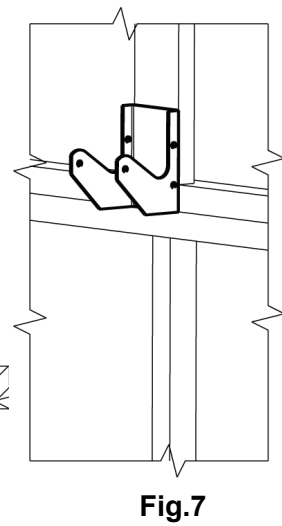


Fig.7

IMPORTANTE

Para evitar interferencias del herraje con la puerta, tiene especial importancia respetar las cotas de montaje según el modelo de motor que se va a emplear. La cota A, esta referenciada desde centro de bisagra, de las dos hojas, al inicio de la guía, manteniendo esta cota evitaremos que durante el funcionamiento, los rodamientos salgan de su guía (fig.5). La cota B nos indica el grueso máximo que puede tener la suma del ancho de las dos hojas + el diámetro de la bisagra (fig.6). El soporte motor deberá estar posicionado de tal forma que la parte inferior de este, con el marco de la hoja superior, queden enrasados (fig.7).

